

※ 다음 각 물음에 알맞은 답을 골라 답안지의 같은 번호에 컴퓨터용 수성 사인펜으로 정확히 표기하시오.

컴퓨터일반

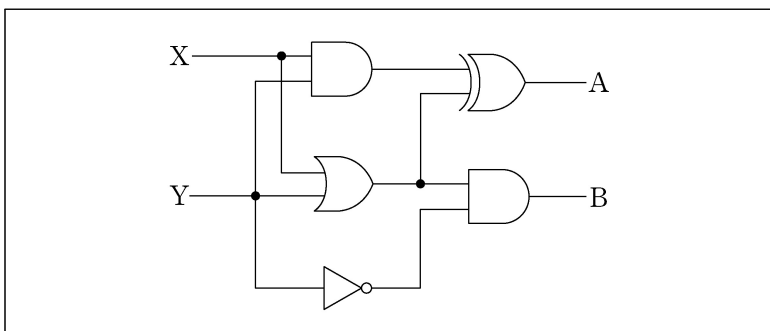
1. 데이터베이스의 특징으로 옳지 않은 것은?

- ① 내용에 의해 데이터를 참조한다.
- ② 다수의 사용자가 데이터를 동시에 공유할 수 있다.
- ③ 사용자의 데이터 요구에 실시간으로 응답할 수 있다.
- ④ 외부 스키마, 개념 스키마, 내부 스키마를 계층적으로 구성하여 데이터 종속성을 제공한다.

2. TCP(Transmission Control Protocol)에 대한 설명으로 옳지 않은 것은?

- ① 흐름 제어(flow control)를 수행한다.
- ② 데이터를 전송하기 전에 연결 설정 과정을 수행한다.
- ③ SYN 세그먼트(segment)를 이용해 연결 해제를 수행한다.
- ④ 중복 수신 문제를 해결하기 위해 순서 번호(sequence number)를 사용한다.

3. 그림과 같은 논리회로에 $X = 0$, $Y = 1$ 을 입력할 때 출력값 A, B는?



- ① A = 0, B = 0 ② A = 0, B = 1
- ③ A = 1, B = 0 ④ A = 1, B = 1

4. 네트워크에서 사용하는 용어에 대한 설명으로 옳은 것은?

- ① IPv6(Internet Protocol version 6) 주소의 길이는 128비트이다.
- ② UDP(User Datagram Protocol)는 패킷 전송에 실패할 경우 해당 패킷을 재전송한다.
- ③ DHCP(Dynamic Host Configuration Protocol)는 라우터의 포트(port) 번호를 설정하기 위해 사용한다.
- ④ DNS(Domain Name System)는 IP 주소에 대한 MAC(Media Access Control) 주소를 알아내기 위해 사용한다.

5. 다음 릴레이션 A, B, C에 대한 관계 대수의 연산 결과로 옳지 않은 것은? (단, 속성명이 동일하면 같은 도메인이다.)

A	
Name	Dept
강감찬	국어
안중근	영어
윤동주	과학
이순신	영어

B	
Name	Dept
강감찬	국어
안창호	과학
윤동주	과학
이순신	영어

C
Name
강감찬
이순신

- ① $A \cup B$ ② $A \cap B$

Name	Dept
강감찬	국어
안중근	영어
윤동주	과학
이순신	영어
안창호	과학

Name	Dept
강감찬	국어
윤동주	과학
이순신	영어

- ③ $A - B$ ④ $A \div C$

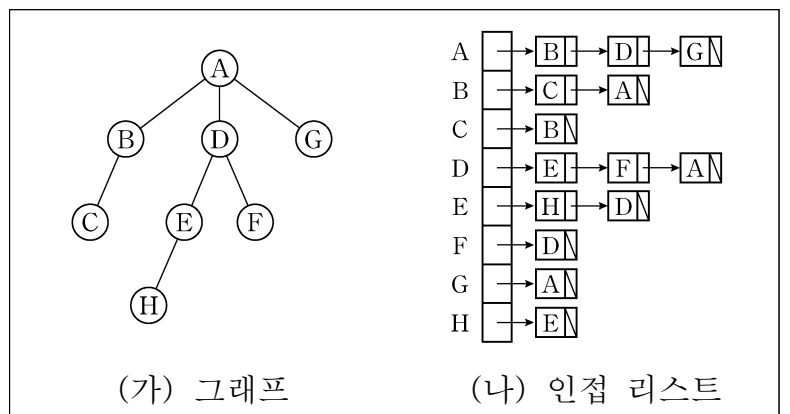
Name	Dept
안중근	영어

Dept
국어
영어

6. 웹 관련 기술에 대한 설명으로 옳지 않은 것은?

- ① CGI(Common Gateway Interface) 프로그램은 클라이언트에서 실행된다.
- ② XML(eXtensible Markup Language)은 사용자가 태그를 정의하여 사용할 수 있다.
- ③ URL(Uniform Resource Locator)은 인터넷에서 자원의 위치를 표현하는 방식이다.
- ④ HTTP(HyperText Transfer Protocol)는 웹 클라이언트와 웹 서버가 통신할 때 사용하는 프로토콜이다.

7. 다음은 (가) 그래프를 (나) 인접 리스트로 표현한 것이다. (나)를 이용하여 (가)를 깊이 우선 탐색(depth first search) 방식으로 올바르게 순회한 것은? (단, 시작점은 A이다.)



- ① A, B, C, D, E, F, H, G
- ② A, B, C, D, E, H, F, G
- ③ A, B, D, G, C, E, F, H
- ④ A, D, B, G, E, F, C, H

