

토목설계

문 1. 표준원주형공시체($\phi 150$ mm)가 압축력 675 kN에서 파괴되었을 때, 콘크리트의 최대압축응력[MPa]은? (단, $\pi = 3$ 이다)

- ① 10.0
- ② 22.5
- ③ 40.0
- ④ 90.0

문 2. 옹벽의 설계에 대한 설명으로 옳지 않은 것은?

- ① 옹벽은 상재하중, 뒤채움 흙의 중량, 옹벽의 자중 및 옹벽에 작용하는 토압, 필요에 따라서는 수압에 견디도록 설계하여야 한다.
- ② 무근콘크리트 옹벽은 자중에 의하여 저항력을 발휘하는 중력식 형태로 설계하여야 한다.
- ③ 활동에 대한 저항력은 옹벽에 작용하는 수평력의 1.5배 이상이어야 한다.
- ④ 전도에 대한 저항휨모멘트는 횡토압에 의한 전도모멘트 이상이어야 한다.

문 3. 프리스트레스하지 않는 현장치기 콘크리트 부재의 최소 피복두께 규정으로 옳지 않은 것은? (단, 2012년도 콘크리트구조기준을 적용한다)

- ① 수중에서 치는 콘크리트: 100 mm
- ② 흙에 접하여 콘크리트를 친 후 영구히 흙에 묻혀 있는 콘크리트: 60 mm
- ③ D25 이하의 철근 중 흙에 접하거나 옥외의 공기에 직접 노출되는 콘크리트: 50 mm
- ④ 옥외의 공기나 흙에 직접 접하지 않은 콘크리트 보 또는 기둥: 40 mm

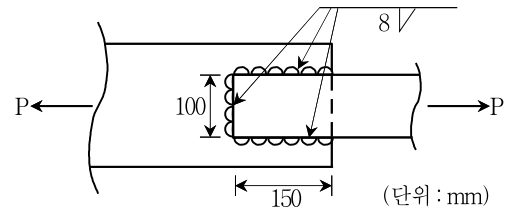
문 4. 강구조에서 용접과 볼트의 병용에 대한 설명으로 옳지 않은 것은?

- ① 볼트접합은 원칙적으로 용접과 조합해서 하중을 부담시킬 수 없다. 이러한 경우 볼트가 전체하중을 부담하는 것으로 한다.
- ② 볼트가 전단접합인 경우에는 예외적으로 용접과 하중을 분담하는 것이 허용된다.
- ③ 마찰볼트접합으로 기 시공된 구조물을 개축할 경우 고장력 볼트는 기 시공된 하중을 받는 것으로 가정하고 병용되는 용접은 추가된 소요강도를 받는 것으로 용접설계를 병용할 수 있다.
- ④ 표준구멍과 하중방향에 직각인 단슬롯의 경우 볼트와 하중 방향에 평행한 필릿용접이 하중을 각각 분담할 수 있다.

문 5. 큰 처짐에 의해 손상되기 쉬운 칸막이벽이나 기타 구조물을 지지하지 않는 지간 4m의 1방향 슬래브가 단순 지지되어 있을 때, 처짐 검토를 생략할 수 있는 슬래브의 최소 두께[mm]는? (단, 부재는 보통중량 콘크리트와 설계기준항복강도 400 MPa인 철근을 사용하고, 2012년도 콘크리트구조기준을 적용한다)

- ① 400
- ② 267
- ③ 200
- ④ 167

문 6. 그림과 같은 유효길이를 갖는 필릿용접부가 받을 수 있는 인장력 P [N]는? (단, 필릿용접의 허용전단응력 $v_a = 80$ MPa이다)



- ① $P = 80 \times \frac{8}{\sqrt{2}} \times (150 \times 2)$
- ② $P = 80 \times \frac{8}{\sqrt{2}} \times (150 \times 2 + 100)$
- ③ $P = 80 \times 8 \times (150 \times 2)$
- ④ $P = 80 \times 8 \times (150 \times 2 + 100)$

문 7. 철근의 공칭지름 $d_b = 10$ mm일 때, 인장을 받는 표준갈고리의 정착길이[mm]는? (단, 도막되지 않은 이형철근을 사용하고, 철근의 설계기준항복강도 $f_y = 300$ MPa, 보통중량 콘크리트의 설계기준압축강도 $f_{ck} = 25$ MPa이고, 2012년도 콘크리트구조기준을 적용한다)

- ① 80
- ② 144
- ③ 150
- ④ 187

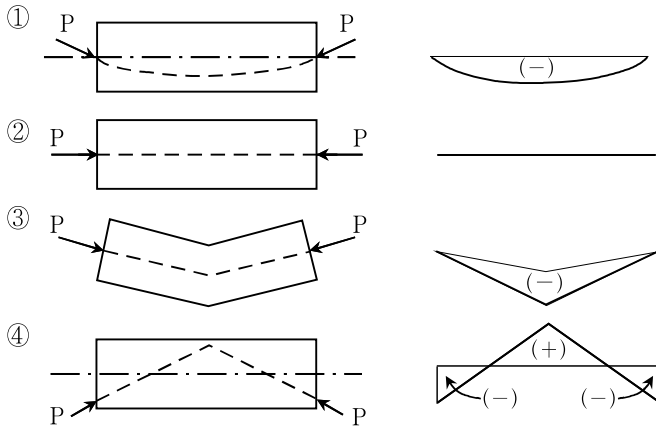
문 8. 유효길이 $l_u = 2.5$ m, 지름 $d = 500$ mm인 횡구속된 골조 압축 부재의 유효 세장비는?

- ① 20
- ② 35
- ③ 50
- ④ 65

문 9. 폭 $b = 200 \text{ mm}$, 유효깊이 $d = 400 \text{ mm}$, 인장철근 단면적 $A_s = 850 \text{ mm}^2$ 인 단철근 직사각형 보가 극한상태에 도달했을 때, 압축연단에서 중립축까지의 거리 c [mm]는? (단, 철근의 설계기준항복강도 $f_y = 300 \text{ MPa}$, 콘크리트의 설계기준압축강도 $f_{ck} = 30 \text{ MPa}$ 이고, 2012년도 콘크리트구조기준을 적용한다)

- ① $\frac{50}{0.85}$
- ② $\frac{50}{0.836}$
- ③ $\frac{59}{0.85}$
- ④ $\frac{59}{0.836}$

문 10. 긴장재의 배치형상에 따른 프리스트레싱 효과에 의하여 콘크리트에 발생하는 휨모멘트를 나타낸 것으로 옳지 않은 것은?



문 11. 강도설계법에서 강도감소계수(ϕ)를 사용하는 이유로 옳지 않은 것은?

- ① 재료 강도와 치수가 변동할 수 있으므로 부재 강도의 저하 확률에 대비한다.
- ② 부정확한 설계 방정식에 대비한 여유를 반영한다.
- ③ 구조물에서 차지하는 부재의 중요도를 반영한다.
- ④ 예상을 초과한 하중 및 구조해석의 단순화로 인하여 발생하는 초과요인에 대비한다.

문 12. 프리스트레스트 콘크리트 보에서 긴장재의 허용응력에 대한 기준으로 옳은 것은? (단, f_{pu} 는 긴장재의 인장강도, f_{py} 는 긴장재의 항복강도이고, 2012년도 콘크리트구조기준을 적용한다)

- ① 긴장할 때 긴장재의 인장응력: $0.84 f_{pu}$ 와 $0.92 f_{py}$ 중 작은 값 이하
- ② 긴장할 때 긴장재의 인장응력: $0.82 f_{pu}$ 와 $0.94 f_{py}$ 중 작은 값 이하
- ③ 프리스트레스 도입 직후의 인장응력: $0.74 f_{pu}$ 와 $0.82 f_{py}$ 중 작은 값 이하
- ④ 프리스트레스 도입 직후의 인장응력: $0.72 f_{pu}$ 와 $0.84 f_{py}$ 중 작은 값 이하

문 13. 현장 강도에 관한 기록 자료가 없을 경우 또는 압축강도 시험 횟수가 14회 이하인 경우의 배합강도를 구하기 위한 식으로, 설계 기준압축강도 f_{ck} 가 35 MPa 를 초과할 경우에 해당하는 배합강도 f_{cr} [MPa]의 계산식은? (단, 2012년도 콘크리트구조기준을 적용한다)

- ① $f_{cr} = f_{ck} + 7$
- ② $f_{cr} = f_{ck} + 8.5$
- ③ $f_{cr} = f_{ck} + 10$
- ④ $f_{cr} = 1.1f_{ck} + 5.0$

문 14. 한계상태설계법을 채택한 도로교설계기준(2012)에 제시된 한계상태로서 옳지 않은 것은?

- ① 파괴 이전에 현저하게 육안으로 관찰될 정도의 비탄성 변형이 발생하지 않도록 제한하는 변형한계상태
- ② 기대응력범위의 반복 횟수에서 발생하는 단일 피로설계트력에 의한 응력범위를 제한하는 피로한계상태
- ③ 정상적인 사용조건 하에서 응력, 변형 및 균열폭을 제한하는 사용한계상태
- ④ 설계수명 이내에 발생할 것으로 기대되는, 통계적으로 중요하다고 규정한 하중조합에 대하여 강도와 안정성 확보를 위한 극한한계상태

문 15. 폭 $b = 400 \text{ mm}$, 유효깊이 $d = 600 \text{ mm}$ 인 단철근 직사각형 보에 U형 수직 스테럽을 간격 $s = 250 \text{ mm}$ 로 배치하였을 때, 공칭전단 강도 V_n [kN]은? (단, 보통중량 콘크리트의 설계기준압축강도 $f_{ck} = 25 \text{ MPa}$, 전단철근의 설계기준항복강도 $f_{yt} = 400 \text{ MPa}$, 스테럽 한 가닥의 단면적은 125 mm^2 이고, 2012년도 콘크리트구조기준을 적용한다)

- ① 320
- ② 380
- ③ 440
- ④ 640

문 16. 콘크리트구조기준(2012)에서 압축부재의 철근에 대한 설명으로 옳지 않은 것은?

- ① 현장치기 콘크리트 공사에서 압축부재의 횡철근으로 사용되는 나선철근 지름은 13 mm 이상으로 하여야 한다.
- ② 나선철근 또는 띠철근이 배근된 압축부재에서 축방향 철근의 순간격은 40 mm 이상, 또한 철근 공칭지름의 1.5배 이상으로 하여야 한다.
- ③ 압축부재의 횡철근으로 사용되는 나선철근의 순간격은 25 mm 이상, 75 mm 이하이어야 한다.
- ④ 압축부재의 횡철근으로 사용되는 띠철근의 수직간격은 축방향 철근 지름의 16배 이하, 띠철근 지름의 48배 이하, 또한 기둥 단면의 최소 치수 이하로 하여야 한다.

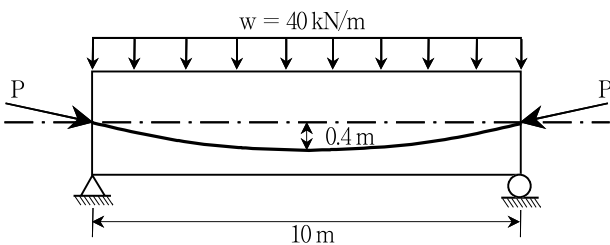
문 17. 철근콘크리트 직사각형 보의 전단철근에 대한 설명으로 옳지 않은 것은? (단, V_s = 전단철근에 의한 전단강도, λ = 경량콘크리트 계수, f_{ck} = 콘크리트의 설계기준압축강도, b_w = 직사각형 보의 폭, d = 직사각형 보의 유효깊이이고, 2012년도 콘크리트구조기준을 적용한다)

- ① $V_s \leq \frac{\lambda \sqrt{f_{ck}}}{3} b_w d$ 일 때, 수직 전단철근의 간격은 $0.5d$ 이하이어야 하고, 어느 경우이든 600 mm 이하로 하여야 한다.
- ② $V_s \leq \frac{\lambda \sqrt{f_{ck}}}{3} b_w d$ 일 때, 경사 스테럽과 굽힘철근은 부재의 중간 높이인 $0.5d$ 에서 반력점 방향으로 주인장철근까지 연장된 60° 선과 한 번 이상 교차되도록 배치하여야 한다.
- ③ $\frac{\lambda \sqrt{f_{ck}}}{3} b_w d < V_s \leq \frac{2\lambda \sqrt{f_{ck}}}{3} b_w d$ 일 때, 수직 전단철근의 간격은 $0.25d$ 이하이어야 하고, 어느 경우이든 300 mm 이하로 하여야 한다.
- ④ 전단철근의 설계기준항복강도 f_y 는 500 MPa을 초과할 수 없다. 단, 용접 이형철망을 사용할 경우 전단철근의 설계기준항복강도 f_y 는 600 MPa을 초과할 수 없다.

문 18. 철근콘크리트 캔틸레버 보에 하중이 작용하여 하향 탄성 처짐 20 mm가 발생되었다. 이 하중이 장기하중으로 작용할 때, 5년 후의 총 처짐량[mm]은? (단, 보의 지지부에서의 인장철근비는 0.01, 압축철근비는 0.005이고, 2012년도 콘크리트구조기준을 적용한다)

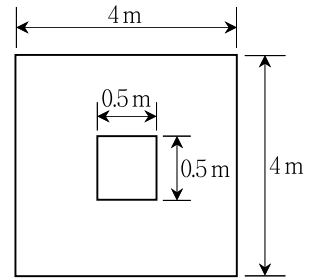
- ① 26.7
- ② 32.0
- ③ 46.7
- ④ 52.0

문 19. 그림과 같이 긴장재가 포물선으로 배치된 지간 10 m인 PS 콘크리트 보에 등분포 하중(자중 포함) $w = 40 \text{ kN/m}$ 가 작용하고 있다. 프리스트레스 힘 $P = 1,000 \text{ kN}$ 일 때, 지간 중앙단면에서 순하향 등분포 하중[kN/m]은?



- ① 8
- ② 16
- ③ 24
- ④ 32

문 20. 그림과 같은 정사각형 독립 확대기초 저면에 계수하중에 의한 상향 지반 반력 160 kN/m^2 가 작용할 때, 위험단면에서의 계수 휨모멘트[kN·m]는?



- ① 260
- ② 420
- ③ 760
- ④ 980