

기계설계

문 1. 베어링의 윤활유 유출을 방지하기 위한 접촉형 밀봉장치는?

- ① 펠트 실(felt seal)
- ② 슬링거(slinger)
- ③ 라비린스 실(labyrinth seal)
- ④ 오일 홈(oil groove)

문 2. 단면적이 $1,000 \text{ mm}^2$ 인 봉에 $1,000 \text{ N}$ 의 추를 달았더니 이 봉에 발생한 응력이 설계 허용인장응력에 도달하였다. 이 봉재의 항복점 $1,000 \text{ N/cm}^2$ 가 기준강도이면 안전율은?

- ① 5
- ② 10
- ③ 15
- ④ 20

문 3. 굽힘모멘트 $M = 8 \text{ kN} \cdot \text{m}$, 비틀림모멘트 $T = 6 \text{ kN} \cdot \text{m}$ 를 동시에 받고 있는 원형 단면 축의 상당 굽힘모멘트 $M_e [\text{kN} \cdot \text{m}]$ 와 상당 비틀림모멘트 $T_e [\text{kN} \cdot \text{m}]$ 는?

- ① $M_e = 9, T_e = 10$
- ② $M_e = 10, T_e = 9$
- ③ $M_e = 18, T_e = 20$
- ④ $M_e = 20, T_e = 18$

문 4. 폴리 피치원의 큰쪽 지름이 D_2 , 작은쪽 지름이 D_1 , 두 축 간의 중심거리가 C 인 평벨트로 동력을 전달할 때, 평행결기(바로결기)의 벨트길이에 비하여 엇결기(십자결기)의 벨트길이 증가는? (단, 벨트길이 근사계산은 $\sin \phi = \phi, \cos \phi = 1 - \frac{1}{2} \phi^2$ 을 이용한다)

- ① $\frac{D_1 D_2}{C}$
- ② $\frac{2D_1 D_2}{C}$
- ③ $\frac{C}{D_1 D_2}$
- ④ $\frac{2C}{D_1 D_2}$

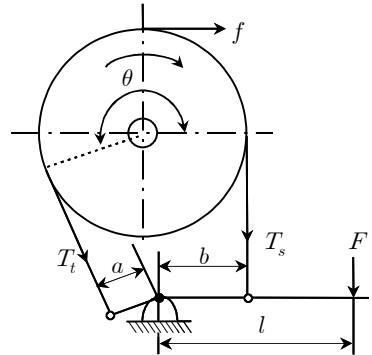
문 5. 안지름이 150 mm , 바깥지름이 200 mm , 칼라 수가 2개인 칼라 베어링이 견딜 수 있는 최대 축방향 하중[N]은? (단, 평균 베어링 압력 = 0.06 MPa , $\pi = 3$ 으로 한다)

- ① 1,155
- ② 1,575
- ③ 2,310
- ④ 3,150

문 6. 인벌류트 기어의 작용선에 대한 설명으로 옳지 않은 것은?

- ① 두 기어가 맞물려 회전할 때 접촉점에서 힘이 전달되는 방향을 나타낸다.
- ② 두 기어가 맞물려 회전할 때 접촉점이 이동하는 궤적이 된다.
- ③ 두 기어 기초원의 공통접선이 된다.
- ④ 두 기어가 맞물려 회전할 때 치면의 접촉점에서 세운 공통 접선이다.

문 7. 밴드 브레이크에서 드럼이 그림과 같이 우회전할 때 레버에 작용하는 힘 F 는? (단, T_t 와 T_s 는 장력, μ 는 마찰계수, θ 는 접촉각, f 는 제동력이며, 원심력의 영향은 무시하고, 브레이크 작동의 기구학적 조건은 만족한다)

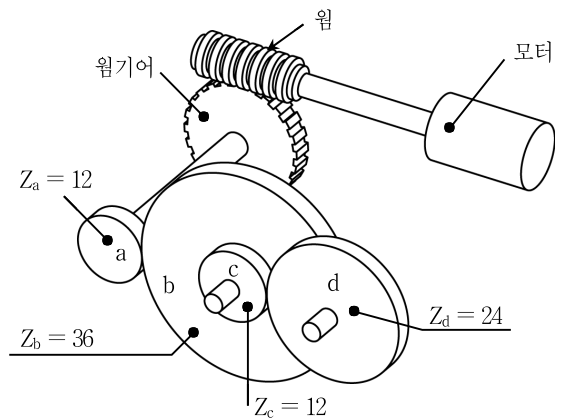


- ① $\frac{fb}{l(e^{\mu\theta} - 1)}$
- ② $\frac{f(a - be^{\mu\theta})}{l(e^{\mu\theta} - 1)}$
- ③ $\frac{fae^{\mu\theta}}{l(e^{\mu\theta} - 1)}$
- ④ $\frac{f(b - ae^{\mu\theta})}{l(e^{\mu\theta} - 1)}$

문 8. 내경 1 m , 두께 1 cm 의 강판으로 원통형 압력용기를 만들 경우 허용할 수 있는 압력[kPa]은? (단, 강판의 허용응력은 70 MPa , 이음효율은 70% , 압력은 게이지 압력, 응력은 얇은 벽 응력으로 가정한다)

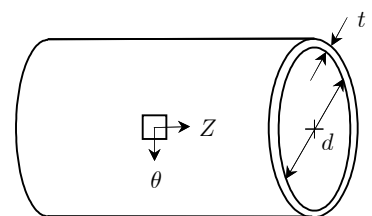
- ① 98
- ② 196
- ③ 980
- ④ 1,960

문 9. 그림과 같은 기어열에서 모터의 회전수는 $9,600 \text{ rpm}$ 이고 기어 d의 회전수는 100 rpm 일 때, 워기어의 잇수는? (단, 워는 1줄 나사이고, Z_a, Z_b, Z_c, Z_d 는 각 스퍼기어의 잇수이다)



- ① 14
- ② 16
- ③ 18
- ④ 20

문 10. 안지름 d 와 얇은 벽두께 t 를 가진 압력용기를 설계하고자 한다. 압력용기 내의 압력(게이지 압력)이 p 이고 θZ 평면응력으로 가정할 때, 면내 최대 전단응력은? (단, $d \gg t$, 반경방향 응력은 무시한다)



- ① $\frac{pd}{8t}$
- ② $\frac{pd}{4t}$
- ③ $\frac{pt}{8d}$
- ④ $\frac{pt}{4d}$

문 11. 나사의 호칭 기호에 대한 설명으로 옳지 않은 것은?

- ① M은 미터나사이다.
- ② G는 관용 평행나사이다.
- ③ UNF는 유니파이 보통나사이다.
- ④ Tr은 미터 사다리꼴나사이다.

문 12. 베벨기어의 모듈이 4mm, 피치원추각이 60°, 잇수가 40일 때, 베벨기어의 대단부 바깥지름[mm]은? (단, 이끝높이와 모듈은 같다고 가정한다)

- ① 164
- ② 168
- ③ 172
- ④ 174

문 13. 볼 베어링의 처음 정격 수명이 L_n 인 경우, 동일 조건에서 베어링의 하중을 2배로 증가시킬 때 정격 수명은?

- ① $\frac{1}{3}L_n$
- ② $\frac{1}{4}L_n$
- ③ $\frac{1}{6}L_n$
- ④ $\frac{1}{8}L_n$

문 14. 스프링의 탄성변형 에너지에 대한 설명으로 옳지 않은 것은?

- ① 하중이 커질수록 탄성변형 에너지는 커진다.
- ② 변형량이 커질수록 탄성변형 에너지는 커진다.
- ③ 비틀림각이 커질수록 탄성변형 에너지는 작아진다.
- ④ 토크가 커질수록 탄성변형 에너지는 커진다.

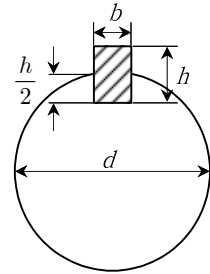
문 15. 스프로킷과 물러 체인을 이용하여 구성된 동력 전달장치의 총 전달동력을 증가시키기 위한 방법으로 옳지 않은 것은?

- ① 잇수가 더 많은 스프로킷을 사용한다.
- ② 더 큰 피치를 가지는 체인을 사용한다.
- ③ 지름이 더 작은 스프로킷을 사용한다.
- ④ 스프로킷의 회전수를 증가시킨다.

문 16. 한 쪽이 고정된 지름 10mm의 중실 원형봉에 토크 T 가 작용할 때 최대 비틀림응력은 τ 이다. 동일한 토크 T 에서 원형봉의 지름이 11mm로 되었을 때 원형봉에 발생하는 최대 비틀림응력에 가장 가까운 것은? (단, $\frac{1}{1.1} = 0.9$ 로 계산한다)

- ① 0.66τ
- ② 0.73τ
- ③ 0.81τ
- ④ 0.90τ

문 17. 지름이 $d=20\text{mm}$ 인 회전축에 $b=5\text{mm}$, $h=7\text{mm}$, 길이 = 90mm 인 평행키가 고정되어 있을 때, 압축응력만으로 전달할 수 있는 최대 토크[N·mm]는? (단, 키의 허용압축응력은 4MPa 이다)



- ① 6,300
- ② 12,600
- ③ 18,900
- ④ 25,200

문 18. 지름이 30mm이고 허용전단응력이 80MPa 인 리벳을 이용하여 두 강판을 1줄 겹치기 이음으로 연결하고자 한다. 연결된 두 강판에 100kN 의 인장하중이 작용한다면 요구되는 리벳의 최소 개수는? (단, 판 사이의 마찰력을 무시하고, 전단력에 의한 파손만을 고려한다)

- ① 2
- ② 4
- ③ 6
- ④ 8

문 19. 접촉면의 안지름과 바깥지름이 각각 20mm, 40mm이고, 마찰계수가 μ 인 단판 클러치로 $450\text{N}\cdot\text{mm}$ 의 토크를 전달시키는 데 필요한 접촉면압[MPa]은? (단, 힘은 균일 압력조건, 토크는 균일 마모조건으로 가정한다)

- ① $\frac{1}{2\pi\mu}$
- ② $\frac{1}{4\pi\mu}$
- ③ $\frac{1}{5\pi\mu}$
- ④ $\frac{1}{10\pi\mu}$

문 20. 골지름이 d_1 인 수나사에 축방향 인장하중 W 와 비틀림모멘트 $T = \frac{3}{32} Wd_1$ 이 복합적으로 작용한다. 이때 나사부에 생기는 최대 전단응력은?

- ① $\frac{7W}{2\pi d_1^2}$
- ② $\frac{6W}{2\pi d_1^2}$
- ③ $\frac{5W}{2\pi d_1^2}$
- ④ $\frac{4W}{2\pi d_1^2}$