

기계일반

문 1. 관통하는 구멍을 뚫을 수 없는 경우에 사용하는 것으로 볼트의 양쪽 모두 수나사로 가공되어 있는 머리 없는 볼트는?

- ① 스테드 볼트
- ② 관통 볼트
- ③ 아이 볼트
- ④ 나비 볼트

문 2. 압력용기 내의 게이지 압력이 30 kPa로 측정되었다. 대기압력이 100 kPa일 때 압력용기 내의 절대압력[kPa]은?

- ① 130
- ② 70
- ③ 30
- ④ 0

문 3. 가공경화(work hardening) 혹은 변형경화(strain hardening) 현상이 발생하는 예가 아닌 것은?

- ① 선재의 단면적을 감소시키기 위한 인발 공정
- ② 제작된 부품에 수행하는 어닐링(annealing) 공정
- ③ 볼트 머리 제작을 위한 단조 공정
- ④ 자동차 차체용 박판 제작을 위한 압연 공정

문 4. 연삭숫돌 및 연삭공정에 대한 설명으로 옳지 않은 것은?

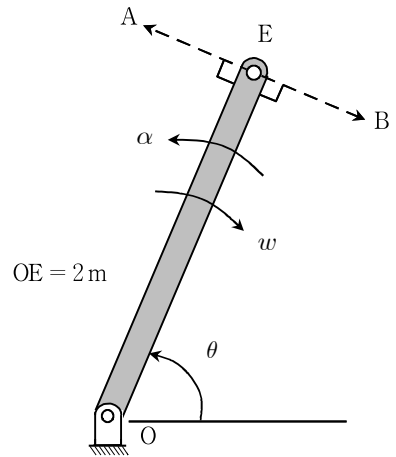
- ① 연삭숫돌의 숫돌입자 크기를 나타내는 입도번호가 낮을수록 연삭공정으로 우수한 표면정도를 얻을 수 있다.
- ② 결합도가 높은 연삭숫돌은 연한 재료의 연삭공정에 사용된다.
- ③ 연삭숫돌은 숫돌입자, 결합제, 기공의 세 가지 요소로 구성된다.
- ④ 연삭공정은 전통적인 절삭공정보다 높은 비에너지를 요구한다.

문 5. 다음의 공구재료를 200 °C 이상의 고온에서 경도가 높은 순으로 옳게 나열한 것은?

탄소공구강, 세라믹공구, 고속도강, 초경합금

- ① 초경합금 > 세라믹공구 > 고속도강 > 탄소공구강
- ② 초경합금 > 세라믹공구 > 탄소공구강 > 고속도강
- ③ 세라믹공구 > 초경합금 > 고속도강 > 탄소공구강
- ④ 고속도강 > 초경합금 > 탄소공구강 > 세라믹공구

문 6. 길이 2m의 강체 OE는 그림에서 보여지는 순간에 시계방향의 각속도 $w = 10 \text{ rad/sec}$ 와 반시계방향 각속도 $\alpha = 1,000 \text{ rad/sec}^2$ 으로 점 O에 대하여 평면 회전운동한다. 이 순간 E 점의 가속도에 대한 설명으로 옳은 것은?



접선가속도		법선가속도	
방향	크기	방향	크기
① \vec{EA}	200 m/sec ²	\vec{OE}	2,000 m/sec ²
② \vec{EA}	2,000 m/sec ²	\vec{EO}	200 m/sec ²
③ \vec{EA}	2,000 m/sec ²	\vec{OE}	200 m/sec ²
④ \vec{EB}	2,000 m/sec ²	\vec{EO}	200 m/sec ²

문 7. 내연기관에 사용되는 윤활유의 점도에 대한 설명 중 옳지 않은 것은?

- ① SAE 번호가 높을수록 윤활유의 점도가 높다.
- ② SAE 번호는 윤활유의 사용가능한 외기온도를 나타내는 지표가 된다.
- ③ 점도지수(viscosity index)가 높은 것일수록 온도변화에 대한 점도변화가 크다.
- ④ 절대점도의 단위로 Pa · s 또는 Poise를 사용한다.

문 8. 철(Fe)에 탄소(C)를 함유한 탄소강(carbon steel)에 대한 설명으로 옳지 않은 것은?

- ① 탄소함유량이 높을수록 비중이 증가한다.
- ② 탄소함유량이 높을수록 비열과 전기저항이 증가한다.
- ③ 탄소함유량이 높을수록 연성이 감소한다.
- ④ 탄소함유량이 0.2% 이하인 탄소강은 산에 대한 내식성이 있다.

문 9. 특정한 온도 영역에서 이전의 결정립을 대신하여 새로운 결정립이 생성되는 금속의 재결정에 대한 설명으로 옳지 않은 것은?

- ① 재결정은 금속의 강도를 낮추고 연성을 증가시킨다.
- ② 냉간가공도가 클수록 재결정 온도는 낮아진다.
- ③ 냉간가공에 의한 선택적 방향성은 재결정 온도에서 등방성으로 회복된다.
- ④ 냉간가공도가 일정한 경우에는 온도가 증가함에 따라 재결정 시간이 줄어든다.

- 문 10. 강의 열처리 및 표면경화에 대한 설명 중 옳지 않은 것은?
- ① 구상화 풀림(spheroidizing annealing): 과공석장에서 초석 탄화물이 석출되어 기계가공성이 저하되는 문제를 해결하기 위해 행하는 열처리 공정으로, 탄화물을 구상화하여 기계가공성 및 인성을 향상시키기 위해 수행된다.
 - ② 불림(normalizing): 가공의 영향을 제거하고 결정립을 조대화시켜 기계적 성질을 향상시키기 위해 수행된다.
 - ③ 침탄법: 표면은 내마멸성이 좋고 중심부는 인성이 있는 기계부품을 만들기 위해 표면층만을 고탄소로 조성하는 방법이다.
 - ④ 심냉(subzero)처리: 잔류 오스테나이트(austenite)를 마르텐사이트(martensite)화 하기 위한 공정이다.

- 문 11. 전달 토크가 크고 정밀도가 높아 가장 널리 사용되는 키(key)로서, 벨트풀리와 축에 모두 홈을 파서 때려 박는 키는?
- ① 평 키
 - ② 안장 키
 - ③ 접선 키
 - ④ 문힘 키

- 문 12. 축압 브레이크의 일종으로 마찰패드에 회전축 방향의 힘을 가하여 회전을 제동하는 장치는?
- ① 블록 브레이크
 - ② 밴드 브레이크
 - ③ 드럼 브레이크
 - ④ 디스크 브레이크

- 문 13. 수차에 대한 설명으로 옳지 않은 것은?
- ① 프란시스 수차는 반동수차의 일종이다.
 - ② 프란시스 수차에서는 고정경과 안내깃에 의해 유도된 물이 회전차를 회전시키고 축방향으로 송출된다.
 - ③ 프로펠러 수차는 축류형 반동수차로 수량이 많고 저낙차인 곳에 적용된다.
 - ④ 펠턴 수차는 고낙차에서 수량이 많은 곳에 사용하기 적합하다.

- 문 14. 연신율이 20%인 재료의 인장시험에서 파괴되기 직전의 시편 전체길이가 24cm일 때 이 시편의 초기 길이[cm]는?
- ① 19.2
 - ② 20.0
 - ③ 28.8
 - ④ 30.0

- 문 15. ㉠, ㉡에 들어갈 말을 올바르게 짝지은 것은?

(㉠)은/는 금속 혹은 세라믹 분말과 폴리머나 왁스 결합제를 혼합한 후, 금형 내로 빠르게 사출하여 생형을 제작하고, 가열 혹은 용제를 사용하여 결합제를 제거한 후, 높은 온도로 (㉡)하여 최종적으로 금속 혹은 세라믹 제품을 생산하는 공정이다.

- | | |
|-------------|----|
| ㉠ | ㉡ |
| ① 인베스트먼트 주조 | 소결 |
| ② 분말야금 | 경화 |
| ③ 금속사출성형 | 경화 |
| ④ 분말사출성형 | 소결 |

- 문 16. 절삭속도를 변화시키면서 공구 수명시험을 하였다. 절삭속도를 60 m/min으로 하였을 때 공구의 수명이 1200 min, 절삭속도를 600 m/min으로 하였을 때 수명은 12 min이었다. 절삭속도가 300 m/min일 때 그 공구의 수명[min]은?
- ① 24
 - ② 48
 - ③ 240
 - ④ 600

- 문 17. 가솔린기관과 디젤기관의 비교 설명으로 옳지 않은 것은?
- ① 디젤기관은 연료소비율이 낮고 열효율이 높다.
 - ② 디젤기관은 평균유효압력 차이가 크지 않아 회전력 변동이 작다.
 - ③ 디젤기관은 압축압력, 연소압력이 가솔린기관에 비해 낮아 출력당 중량이 작고, 제작비가 싸다.
 - ④ 디젤기관은 연소속도가 느린 경유나 중유를 사용하므로 기관의 회전속도를 높이기 어렵다.

- 문 18. 연삭가공 및 특수가공에 대한 설명으로 옳지 않은 것은?
- ① 방전가공에서 방전액은 냉각제의 역할을 한다.
 - ② 전해가공은 공구의 소모가 크다.
 - ③ 초음파가공 시 공작물은 연삭입자에 의해 미소 치핑이나 침식작용을 받는다.
 - ④ 전자빔 가공은 전자의 운동에너지로부터 얻는 열에너지를 이용한다.

- 문 19. 호칭이 2N M8×1인 나사에 대한 설명으로 옳지 않은 것은?
- ① 리드는 2mm이다.
 - ② 오른나사이다.
 - ③ 피치는 1mm이다.
 - ④ 유효지름은 8mm이다.

- 문 20. 사출성형품의 불량원인과 대책에 대한 설명으로 옳지 않은 것은?
- ① 플래싱(flashing): 고분자 수지가 금형의 분리면(parting line)의 틈으로 흘러나와 고화 또는 경화된 것으로, 금형 자체의 체결력을 높임으로써 해결될 수 있다.
 - ② 주입부족(short shot): 용융수지가 금형 공동을 완전히 채우기 전에 고화되어 발생하는 결함으로, 성형 압력을 높임으로써 해결될 수 있다.
 - ③ 수축(shrinkage): 수지가 금형공동에서 냉각되는 동안 발생하는 수축에 의한 치수 및 형상 변화로, 성형수지의 온도를 낮춰 해결될 수 있다.
 - ④ 용접선(weld line): 용융수지가 금형공동의 코어 등의 주위를 흐르면서 반대편에서 서로 만나는 경계 부분의 기계적 성질이 떨어지는 결함으로, 게이트의 위치변경 등으로 개선할 수 있다.