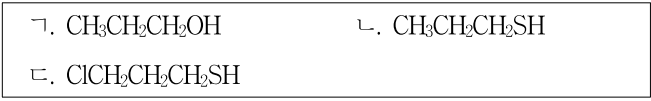


공업화학

문 1. 라디칼중합 반응 중 수용액 중의 단량체 미셀(micelle) 내에서 중합이 진행되도록 하는 것은?

- ① 괴상중합(bulk polymerization)
- ② 용액중합(solution polymerization)
- ③ 현탁중합(suspension polymerization)
- ④ 유화중합(emulsion polymerization)

문 2. 다음 화합물을 산성도가 큰 순서대로 옳게 나열한 것은?



- ① ㄱ > ㄴ > ㄷ
- ② ㄱ > ㄷ > ㄴ
- ③ ㄷ > ㄱ > ㄴ
- ④ ㄷ > ㄴ > ㄱ

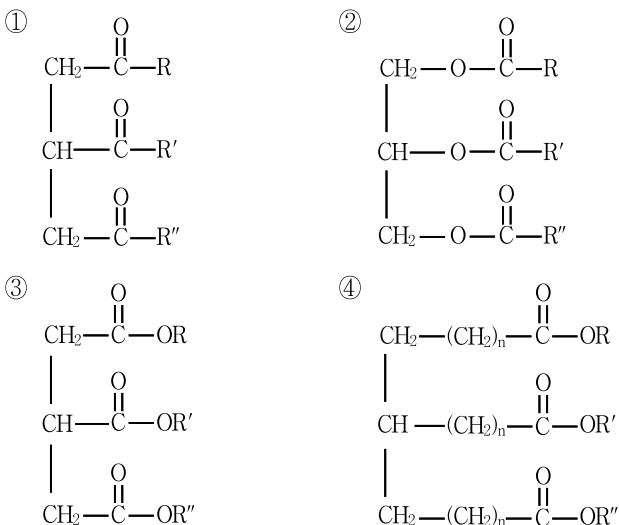
문 3. 수용액 상태에서 염기성을 나타내는 비료가 아닌 것은?

- ① 염화칼륨
- ② 석회질소
- ③ 용성인비
- ④ 목초의 재

문 4. 다음 중 원유에 가장 적게 함유되어 있는 것은?

- ① 나프텐계 탄화수소
- ② 파라핀계 탄화수소
- ③ 방향족계 탄화수소
- ④ 아세틸렌계 탄화수소

문 5. 지방(fat)의 구조를 옳게 나타낸 것은?



문 6. 고정화 효소(immobilized enzyme)의 특성으로 옳지 않은 것은?

- ① 재사용이 가능하다.
- ② 연속반응기에서 사용이 가능하다.
- ③ 반응 후 생성물과의 분리가 어렵다.
- ④ 기질의 확산저항이 자유 효소에 비해 더 크다.

문 7. 비료에 대한 설명으로 옳은 것은?

- ① 비료의 3요소는 질소, 인, 칼슘이다.
- ② 과린산석회와 탄산칼슘을 혼합하면 화성비료가 얻어진다.
- ③ 질산암모늄에 요소를 배합하면 흡습성이 감소된다.
- ④ 황산암모늄에 석회를 배합하면 비료의 효능이 감소된다.

문 8. 수소의 공업적 제조법인 수증기개질법에 대해 설명한 것으로 옳지 않은 것은?

- ① 원료로는 나프타, 천연가스 등이 사용된다.
- ② 탄화수소의 수증기개질 반응은 발열 반응이다.
- ③ 탄화수소의 탄소 수가 많을수록 코크(coke)가 석출되기 쉽다.
- ④ 황화합물이 많이 포함된 원료는 촉매의 피독(poisoning)을 막기 위한 탈황 과정을 거쳐야 한다.

문 9. 생물공학적인 유전자 조작기술에 대해 설명한 것으로 옳지 않은 것은?

- ① 핵산은 염기, 인산, 당으로 이루어진다.
- ② 특정 유전자를 절단하기 위해 제한효소(restriction enzyme)를 사용한다.
- ③ 특정 유전자의 양을 증폭시키기 위해 이성화효소(isomerase)를 사용한다.
- ④ 플라스미드(plasmid)는 유전자 운반체로 사용되며, 벡터(vector)라고도 불리운다.

문 10. 티탄산바륨(BaTiO_3)은 큐리(Curie) 온도가 120°C 인 강유전체이다. 200°C 에서 티탄산바륨의 결정계와 유전특성이 옳게 짝지어진 것은?

결정계	유전특성
① 입방(cubic)	강유전성(ferroelectric)
② 입방(cubic)	상유전성(paraelectric)
③ 정방(tetragonal)	강유전성(ferroelectric)
④ 정방(tetragonal)	상유전성(paraelectric)

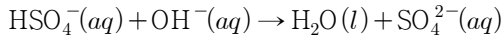
문 11. 다양한 크기의 미세 기공들을 가져 단위 무게당 표면적이 매우 넓은 탄소재료는?

- ① 풀러렌
- ② 활성탄
- ③ 제올라이트
- ④ 다이아몬드

문 12. 비누화(saponification value)에 대한 설명으로 옳은 것은?

- ① 유지 1g을 완전히 비누화하는 데 필요한 NaOH의 mg 수
- ② 유지 1g을 완전히 비누화하는 데 필요한 KOH의 mg 수
- ③ 유지 1g을 완전히 비누화하는 데 필요한 HCl의 mg 수
- ④ 유지 1g을 완전히 비누화하는 데 필요한 H₂SO₄의 mg 수

문 13. 다음 과정에서 브뢴스테드-로우리(Brønsted-Lowry) 산과 그 짝염기가 옳게 짝지어진 것은?



	브뢴스테드-로우리 산	짝염기
①	H ₂ O	SO ₄ ²⁻
②	HSO ₄ ⁻	H ₂ O
③	HSO ₄ ⁻	SO ₄ ²⁻
④	SO ₄ ²⁻	H ₂ O

문 14. 프로필렌(propylene) 중합 반응에 사용되는 Ziegler-Natta 촉매의 금속 성분 조합으로 옳은 것은?

- ① Ti-Al
- ② Zn-Al
- ③ Co-Mo
- ④ Pd-Cu

문 15. 고분자의 평균분자량을 측정하는 방법이 아닌 것은?

- ① 광산란법
- ② 삼투압법
- ③ 열 무게분석법
- ④ 말단기 분석법

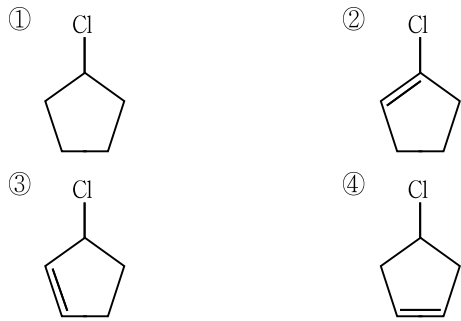
문 16. 지방산과 암모니아를 160 ~ 200 °C, 실리카겔 촉매 하에서 반응시킬 때 얻어지는 주생성물은?

- ① 지방족 아민(amine)
- ② 지방족 니트릴(nitrile)
- ③ 지방산 에스터(ester)
- ④ 지방산 아마이드(amide)

문 17. 석유의 정제 공정에 대한 설명으로 옳지 않은 것은?

- ① 코킹(coking): 중질유를 열분해하여 경유, 가솔린, 코크스를 얻는다.
- ② 분해(cracking): 수증기 분해, 접촉 분해, 수소첨가 분해 등이 있다.
- ③ 개질(reforming): 방향족 화합물로부터 사슬형 지방족 화합물을 만든다.
- ④ 소중합(oligomerization): 저분자량 올레핀을 가솔린 분자로 전환한다.

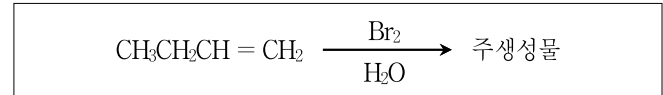
문 18. 광학 활성(optical activity)을 갖는 분자는?



문 19. 메탈로센(metallocene) 촉매에 대한 설명으로 옳은 것은?

- ① 배위결합을 갖는다.
- ② 불균일계 촉매이다.
- ③ 다중 활성점을 갖는다.
- ④ 활성점은 음이온의 속성을 갖는다.

문 20. 다음 반응의 주생성물은?



- ① $\text{CH}_3\text{CH}_2\text{CH}(\text{OH})\text{CH}_2\text{Br}$
- ② $\text{CH}_3\text{CH}_2\text{CH}(\text{Br})\text{CH}_2\text{OH}$
- ③ $\text{CH}_3\text{CH}_2\text{CH}(\text{Br})\text{CH}_2\text{Br}$
- ④ $\text{CH}_3\text{CH}_2\text{CH}(\text{OH})\text{CH}_2\text{OH}$