

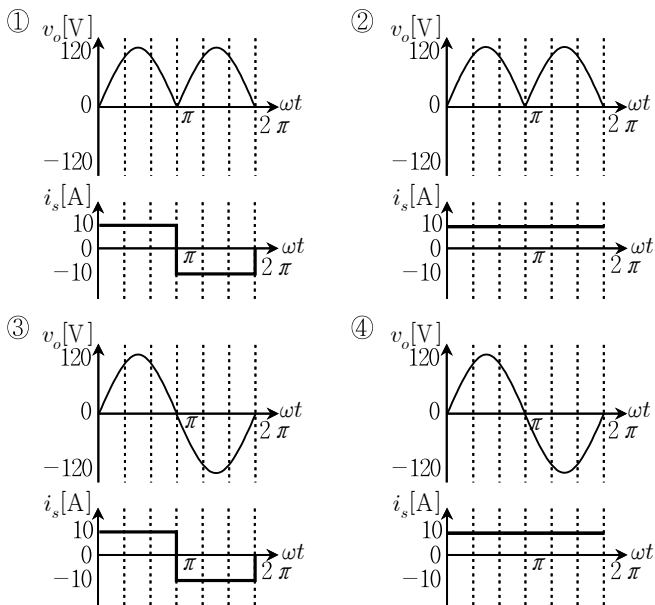
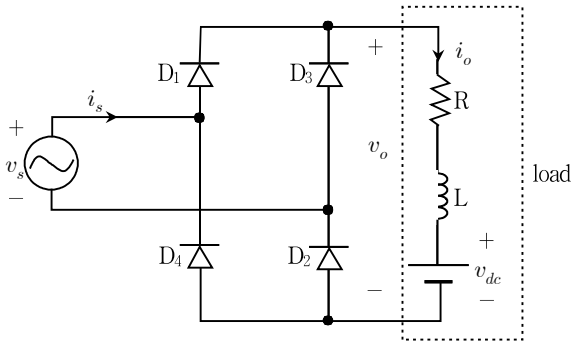
전기기기

- 문 1. 돌극형 동기발전기의 직축(direct axis)과 횡축(quadrature axis)에 대한 설명으로 옳지 않은 것은?
 ① 횡축은 계자권선의 자속축과 전기각으로 90°차이가 있다.
 ② 횡축방향의 공극길이가 직축방향의 공극길이보다 길다.
 ③ 횡축 동기 리액턴스가 직축 동기 리액턴스보다 크다.
 ④ 횡축 동기 리액턴스는 횡축 자화 리액턴스와 전기자 누설 리액턴스의 합이다.
- 문 2. 원동기를 사용하는 효율 0.9인 동기발전기가 900 [kVA], 역률 0.81의 부하에 전류를 공급하고 있을 때, 이 원동기의 입력[kW]은? (단, 원동기의 효율은 0.81이다)
 ① 1,000
 ② 900
 ③ 810
 ④ 730
- 문 3. 직류전동기에 대한 설명으로 옳지 않은 것은?
 ① 분권 직류전동기는 단자전압 및 계자전류가 일정하고 전기자 반작용을 무시할 때, 속도-토크 특성이 선형적으로 변한다.
 ② 타여자 직류전동기의 속도는 계자 전류, 전기자 전압, 전기자 저항을 변화시킴으로써 조절할 수 있다.
 ③ 직권 직류전동기는 직류전동기 중에서 가장 작은 기동 토크를 가진다.
 ④ 가동 복권 직류전동기는 직권과 분권의 결합 형태로서 각각의 장점들을 포함하고 있다.
- 문 4. Y결선, 선간전압 1,200 [V], 주파수 50 [Hz]의 6극 3상 동기발전기가 있다. 이 발전기의 주파수가 60 [Hz]일 때, 선간전압[V]은? (단, 계자전류는 5 [A]로 일정하다)
 ① 1,000
 ② 1,200
 ③ 1,440
 ④ 1,728
- 문 5. 분권 직류발전기에 대한 설명으로 옳지 않은 것은?
 ① 잔류자속에 의하여 전압을 확립한다.
 ② 부하전류가 증가하면 타여자 직류발전기보다 전압강하가 커진다.
 ③ 단자전압이 내려가면 계자전류가 증가한다.
 ④ 계자저항을 증가시키면 유기기전력은 감소한다.

- 문 6. 4극, 7.5 [kW], 60 [Hz]의 3상 유도전동기가 있다. 전부하로 운전 시에 전동기의 회전속도가 1,692 [rpm]이라고 할 때, 2차 입력 [W]은? (단, 전동기의 기계손은 무시한다)
 ① 6,679
 ② 7,500
 ③ 7,769
 ④ 7,979
- 문 7. 3상 유도전동기의 비례추이에 대한 설명으로 옳지 않은 것은?
 ① 권선형 유도전동기에 있어서 2차 회로의 저항을 변화시킨다.
 ② 속도-토크 특성에서 최대토크는 증가하지 않는다.
 ③ 비례추이를 이용하여 기동전류를 감소시킬 수 있다.
 ④ 비례추이를 이용하여 출력과 효율을 증가시킬 수 있다.
- 문 8. 자기회로와 전기회로의 유사성을 비교한 것 중 옳지 않은 것은?

<u>자기회로</u>	<u>전기회로</u>
① 자속(flux)	전류(current)
② 기자력(mmf)	기전력(emf)
③ 자기 저항(magnetic reluctance)	전기 저항(electric resistance)
④ 퍼미언스(permeance)	서셉턴스(susceptance)
- 문 9. 정격출력이 4.8 [kW], 1,250 [rpm]인 분권 직류발전기가 있다. 이 발전기의 전기자 저항이 0.2 [Ω], 계자전류가 2 [A]라고 할 때, 전부하 효율[%]은? (단, 단자전압은 100 [V], 철손 및 기계손의 합은 500 [W]이다. 브러시의 전기손 및 표류부하손은 무시한다)
 ① 75.0
 ② 77.5
 ③ 80.0
 ④ 82.7
- 문 10. 단상 유도전동기의 기동방식에 따른 종류에 해당하지 않는 것은?
 ① 분상 기동형 단상 유도전동기
 ② 커패시터 기동형 단상 유도전동기
 ③ 셰이딩 코일형 단상 유도전동기
 ④ 제동권선 기동형 단상 유도전동기
- 문 11. 변압기에 연결된 부하가 증가하면 일어나는 현상으로 옳지 않은 것은?
 ① 동손이 증가한다.
 ② 온도가 상승한다.
 ③ 철손은 거의 변화가 없다.
 ④ 여자전류는 감소한다.

문 12. 다음 그림의 회로에서 부하전류 i_o 는 10[A]이고 연속 전류이다. 입력 전압은 $v_s = 120 \sin(120 \pi t)$ [V]일 때, 출력 전압 v_o 와 입력 전류 i_s 의 파형으로 옳은 것은? (단, 다이오드는 이상적이며, L은 충분히 커서 부하전류의 리플 성분을 무시할 수 있다)



문 13. Boost 컨버터로 속도 제어를 할 수 있는 전동기는?

- ① 직권 직류전동기
- ② 유도전동기
- ③ 3상 동기전동기
- ④ 동기 릴럭턴스전동기

문 14. 계기용 변류기(CT)와 계기용 변압기(PT)의 2차측에 연결된 계기를 교체하려고 할 때, 옳은 것은?

- ① CT는 2차측을 단락해야 하고, PT는 2차측을 단락해야 한다.
- ② CT는 2차측을 단락해야 하고, PT는 2차측을 개방해야 한다.
- ③ CT는 2차측을 개방해야 하고, PT는 2차측을 단락해야 한다.
- ④ CT는 2차측을 개방해야 하고, PT는 2차측을 개방해야 한다.

문 15. 정격 용량 100 [kVA]의 변압기가 있다. 이 변압기의 전부하 동손은 2 [kW]이고, 철손이 1 [kW]일 때, 역률 0.8이고 부하율 $\frac{1}{2}$ 인 부하의 효율[%]은?

- ① 80
- ② 86
- ③ 90
- ④ 96

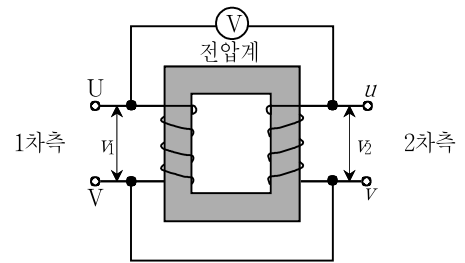
문 16. 직권 직류전동기를 단상 직권 정류자 전동기로 사용하기 위하여 교류를 인가하였을 때, 옳지 않은 것은?

- ① 효율이 나빠진다.
- ② 계자권선이 필요 없다.
- ③ 정류가 불량하다.
- ④ 역률이 떨어진다.

문 17. 스텝모터에 대한 설명으로 옳지 않은 것은?

- ① 양방향 회전이 가능하다.
- ② 위치, 속도 및 방향제어에 사용될 수 있다.
- ③ 스텝각이 작을수록 1회전 당 스텝수는 적어진다.
- ④ 전기적 신호에 의해 특정 각 변위를 회전할 수 있다.

문 18. 1차 전압 6,600 [V], 2차 전압 220 [V], 주파수 60 [Hz]의 단상 변압기가 있다. 다음 그림과 같이 결선하고 1차측에 120 [V]의 전압을 인가하였을 때, 전압계의 지시값[V]은?



- ① 100
- ② 116
- ③ 120
- ④ 124

문 19. 부하전류가 40 [A]일 때, 1,800 [rpm]으로 20 [kg · m]의 토크를 발생 하는 직권 직류전동기가 있다. 이 전동기의 부하를 감소시켜 부하전류가 20 [A]일 때, 토크[kg · m]는? (단, 자기회로는 불포화 상태이다)

- ① 5
- ② 10
- ③ 20
- ④ 40

문 20. 강압초퍼 회로에 인가된 전압이 400 [V]이고, 스위칭 주파수가 2 [kHz]로 동작할 때, 출력 전압은 300 [V]이다. 이 때, 스위치가 온(ON)된 시간[ms]은?

- ① 0.325
- ② 0.375
- ③ 0.425
- ④ 0.475